

AC INFINITY

SERIA CLOUDLAB

NAMIOT UPRAWOWY ADVANCE

INSTRUKCJA OBSŁUGI

WITAMY

Dziękujemy za wybór AC Infinity. Zależy nam na jakości produktów i przyjaznej obsłudze klienta. Jeśli masz pytania lub sugestie, prosimy [oskontaktuj się](#) nas. Odwiedź www.acinfinity.com i kliknij kontakt, aby uzyskać nasze dane kontaktowe.

E-MAIL

support@acinfinity.com

STRONA WWW

www.acinfinity.com

LOKALIZACJA

Los Angeles, CA

PRODUKT	MODEL	UPC-A
CLOUDLAB 422	AC-CBA422	819137021532
CLOUDLAB 632	AC-CBA632	819137021556
CLOUDLAB 642	AC-CBA642	819137021549
CLOUDLAB 733	AC-CBA733	819137021563
CLOUDLAB 722	AC-CBA722	819137022409
CLOUDLAB 844	AC-CBA844	819137021570
CLOUDLAB 866	AC-CBA866	819137021587
CLOUDLAB 816	AC-CBA816	819137021884
CLOUDLAB 811	AC-CBA811	819137021877
CLOUDLAB 899	AC-CBA899	819137021860
CLOUDLAB 894	AC-CBA894	819137021853
CLOUDLAB 632D	AC-CBD632	819137022089
CLOUDLAB 743D	AC-CBD743	819137022096
CLOUDLAB 864D	AC-CBD864	819137022140

SPIS TREŚCI

Spis treści instrukcji.....	Strona 5
Ostrzeżenie dotyczące produktu.....	Strona 6
Kluczowe cechy.....	Strona 7
Zawartość zestawu.....	Strona 8
Montaż namiotu.....	Strona 11
Montaż płyty kontrolera.....	Strona 28
Instrukcja montażu.....	Strona 30
Skrócona instrukcja montażu.....	Strona 32
Konfiguracja.....	Strona 33
UIS™Platforma.....	Strona 34
Inne produkty AC Infinity.....	Strona 35
Gwarancja.....	Strona 36

OSTRZEŻENIE DOTYCZĄCE PRODUKTU



1. Przed instalacją i użytkowaniem produktu przeczytaj całą instrukcję.
2. Nie używaj drążka montażowego jako zamiennika belki dachowej namiotu uprawowego. Te drążki nie są zamiennikami i nie utrzymają ciężaru lamp LED do uprawy ani ciężkiego sprzętu wentylacyjnego.
3. Ten produkt współpracuje z urządzeniami posiadającymi części ruchome. Podczas instalacji, obsługi i konserwacji tego produktu należy zachować środki ostrożności.

KLUCZOWE CECHY

PŁÓTNO O WYSOKIEJ GĘSTOŚCI

Powłoka mylarowa o gęstości 2000D zapewniająca 100% nieprzepuszczalność światła z zewnątrz. Wewnętrzna wyściółka o wzorze diamentowym wzmacnia odbijanie światła.

OKNO OBSERWACYJNE

Przejrzyste i regulowane okienko umożliwia podgląd wnętrza bez naruszania warunków środowiskowych.

DOSTĘP DO KANAŁÓW

Podwójne porty zaciskowe zabezpieczają elastyczne przewody wentylacyjne po obu stronach namiotu, usprawniając prowadzenie przepływu powietrza.

WZMOCNIONA RAMA

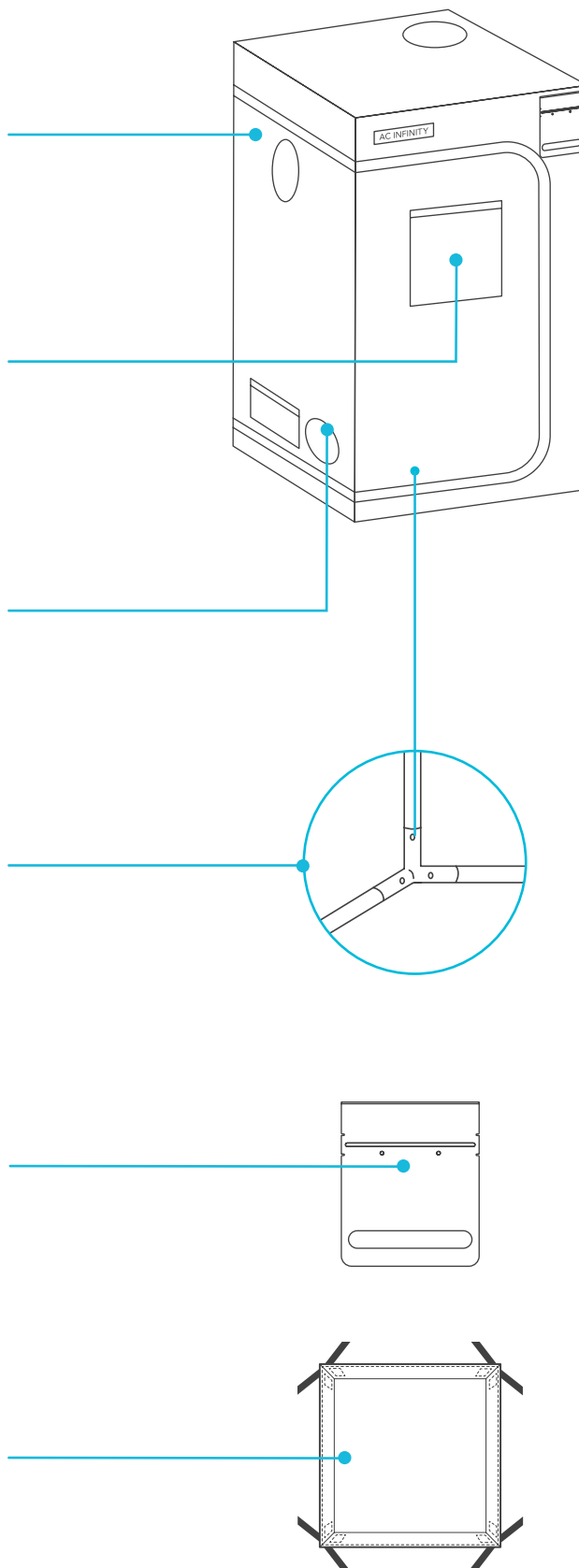
Grube stalowe rury i złącza o średnicy 22 mm zapewniają namiotowi solidną konstrukcję. Mogą utrzymać wentylatory i oświetlenie o wadze do 136 kg.

PŁYTKA STEROWNIKA

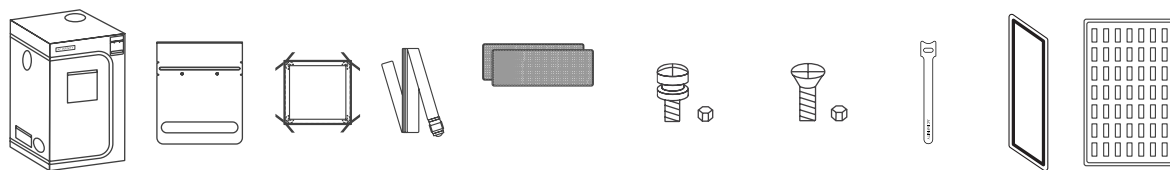
Stalowa płyta zaprojektowana do montażu kontrolerów wentylatorów i oświetlenia. Ich kable mogą bezpiecznie wejść do namiotu przez otwór w płycie.

TACKA OCIEKOWA

Odblaskowa wodoodporna wykładzina, która wyłapuje wodę, ziemię i inne zanieczyszczenia aby zapobiec wyciekom w namiocie uprawowym.



ZAWARTOŚĆ OPAKOWANIA



SERIA CLOUDLAB	Uprawa Namiot	Sterownik Płytki	Wyciek Tacka	Filtr Paski	Sterownik Klej	Sterownik Śruby	Ściana Śruby	Kabel Opaski	Mylar Ściana	Suszenie Półka
CLOUDLAB 422	x1	x1	x1	x2	x6	x4	x4	x4	N/A	N/A
CLOUDLAB 632	x1	x1	x1	x2	x6	x4	x4	x4	N/A	N/A
CLOUDLAB 642	x1	x1	x1	x2	x6	x4	x4	x4	N/A	N/A
CLOUDLAB 722	x1	x1	x1	x2	x6	x4	x4	x4	N/A	N/A
CLOUDLAB 733	x1	x1	x1	x2	x6	x4	x4	x4	N/A	N/A
CLOUDLAB 844	x1	x1	x1	x2	x6	x4	x4	x4	N/A	N/A
CLOUDLAB 866	x1	x1	x1	x2	x6	x4	x4	x4	N/A	N/A
CLOUDLAB 816	x1	x2	x1	x2	x12	x8	x8	x4	N/A	N/A
CLOUDLAB 811	x1	x2	x2	x4	x12	x8	x8	x4	N/A	N/A
CLOUDLAB 899	x1	x2	x2	x4	x12	x8	x8	x4	N/A	N/A
CLOUDLAB 894	x1	x2	x1	x2	x12	x8	x8	x4	N/A	N/A
CLOUDLAB 632D	x1	x1	x3	x2	x6	x4	x4	x4	x1	x1
CLOUDLAB 743D	x1	x1	x3	x2	x6	x4	x4	x4	x1	x1
CLOUDLAB 864D	x1	x1	x3	x2	x6	x4	x4	x4	x1	x1

ZAWARTOŚĆ OPAKOWANIA

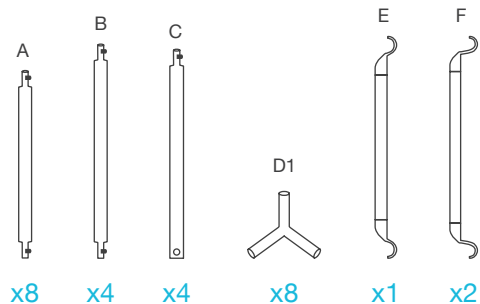
SERIA CLOUDLAB Dołączone tylko z

CLOUDLAB 422 AC-CBA422

CLOUDLAB 722 AC-CBA722

STRONA 11-15, 28-31

Instrukcje konfiguracji



SŁUPKI RAMY

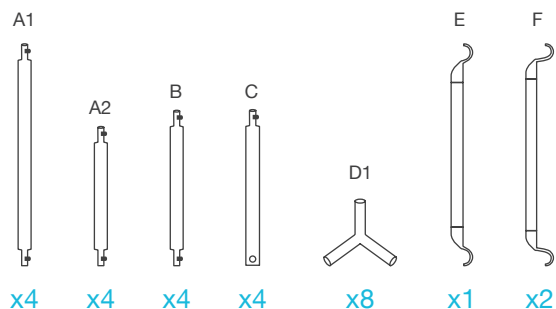
SERIA CLOUDLAB Dołączone tylko z

CLOUDLAB 632 AC-CBA632

CLOUDLAB 642 AC-CBA642

STRONA 11-15, 28-31

Instrukcje konfiguracji



SŁUPKI RAMY

SERIA CLOUDLAB Dołączone tylko z

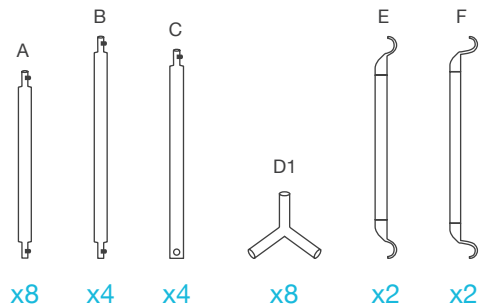
CLOUDLAB 733 AC-CBA733

CLOUDLAB 844 AC-CBA844

CLOUDLAB 866 AC-CBA866

STRONA 11-15, 28-31

Instrukcje konfiguracji



SŁUPKI RAMY

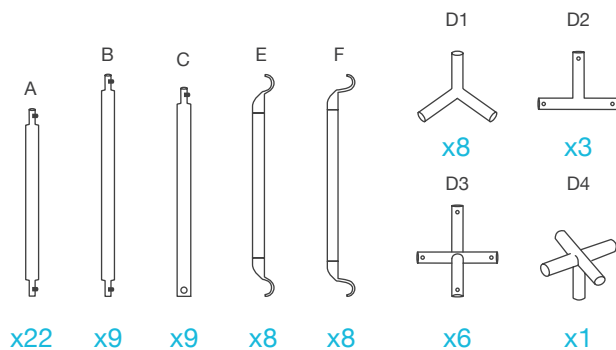
SERIA CLOUDLAB Dołączone tylko z

CLOUDLAB 899 AC-CBA899

CLOUDLAB 811 AC-CBA811

STRONA 20-23, 28-31

Instrukcje konfiguracji



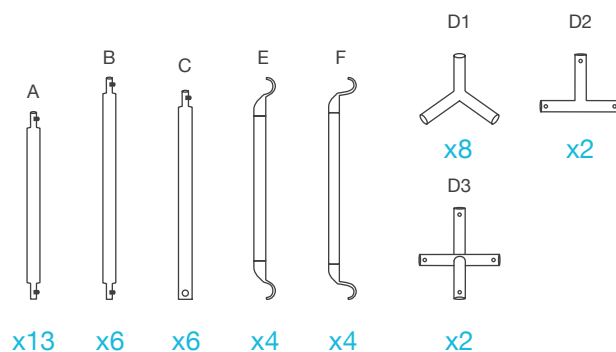
SŁUPKI RAMY

ZAWARTOŚĆ OPAKOWANIA

SERIA CLOUDLAB Dołączone tylko z

CLOUDLAB 894 AC-CBA894
 CLOUDLAB 816 AC-CBA816

STRONA 16-19, 28-31
 Instrukcje konfiguracji

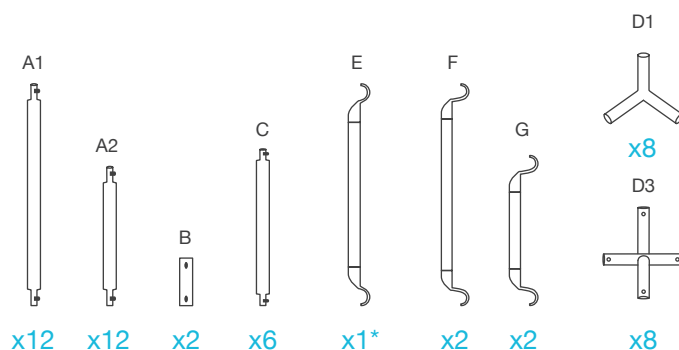


SŁUPKI RAMY

SERIA CLOUDLAB Dołączone tylko z

CLOUDLAB 632D AC-CBD632
 CLOUDLAB864D AC-CBD864

STRONA 24-31
 Instrukcje konfiguracji



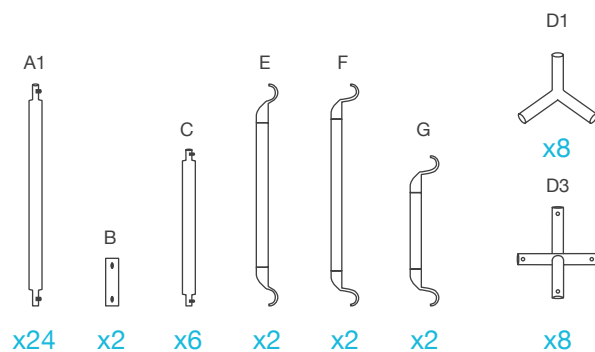
* Model AC-CBD632 posiada (x1 belkę dachową „E”
 Model AC-CBD864 posiada (x2 belki dachowe „E”

SŁUPKI RAMY

SERIA CLOUDLAB Dołączone tylko z

CLOUDLAB 743D AC-CBD743

STRONA 24-31
 Instrukcje konfiguracji



SŁUPKI RAMY

UWAGA: Długości rurek mogą się różnić w zależności od modelu.

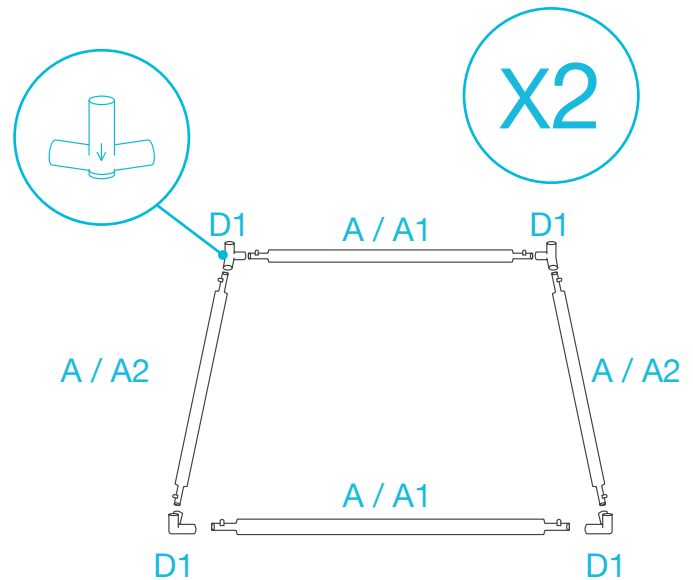
MONTAŻ NAMIOTU

CLOUDLAB 422 / 632 / 642 / 722 / 733 / 844 / 866

KROK 1

Włóż osiem słupków (A) w dolne końce narożników (D1), aby utworzyć dwie bazy.

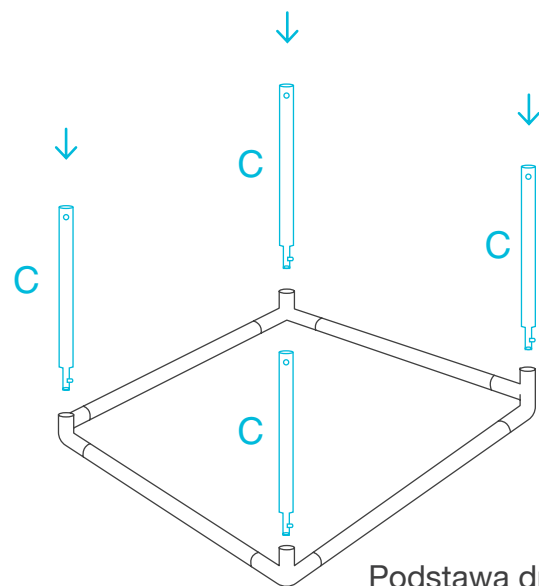
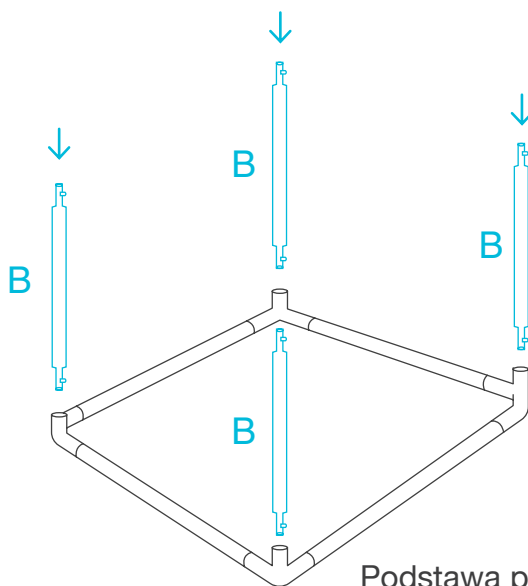
Podczas montażu upewnij się, że nóżki każdego elementu narożnego (D1) są skierowane w stronę podłogi, a strzałka wskazuje w dół.



UWAGA: Rurki w modelach AC-CBA632 i AC-CBA642 są oznaczone jako A1 i A2.

KROK 2

Włóż cztery rurki (B) do Bazy Jeden. Włóż cztery rurki (C) do Bazy Dwa.

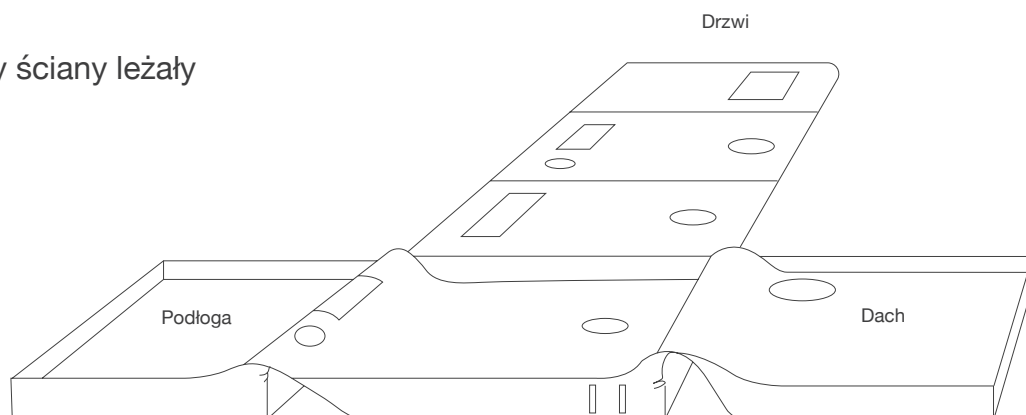


MONTAŻ NAMIOTU

CLOUDLAB 422 / 632 / 642 / 722 / 733 / 844 / 866

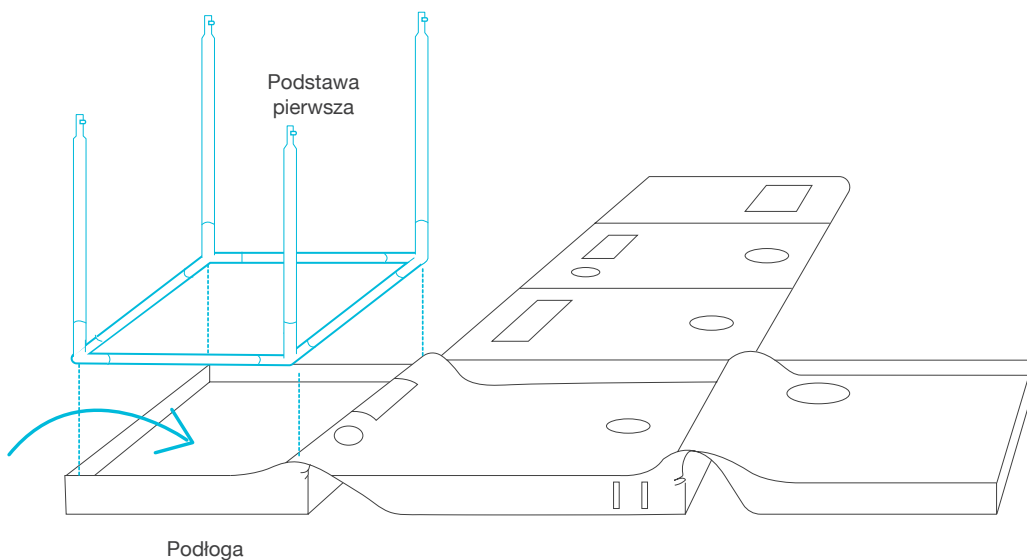
KROK 3

Rozepnij namiot tak, aby trzy ściany leżały płasko.



KROK 4

Wprowadź Bazę Pierwszą na podłogę namiotu, upewniając się, że jej narożniki pokrywają się z narożnikami namiotu.

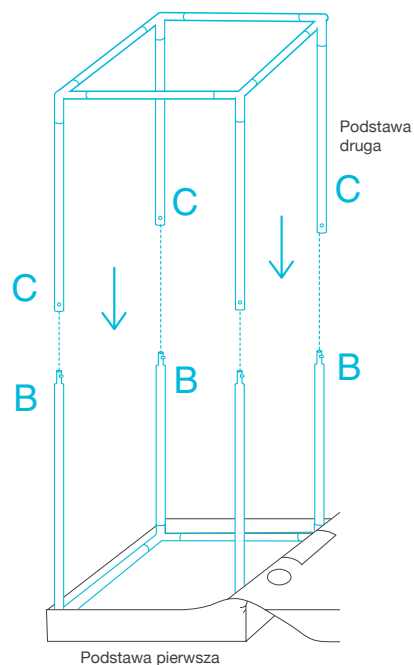


MONTAŻ NAMIOTU

CLOUDLAB 422 / 632 / 642 / 722 / 733 / 844 / 866

KROK 5

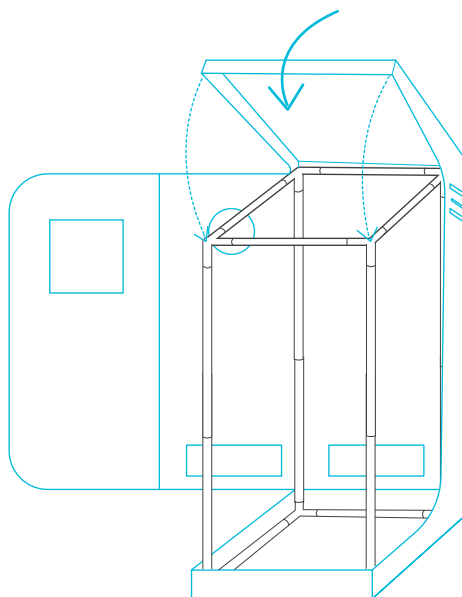
Włóż rurki Bazy Dwa do rurek Bazy Jeden, aby ukończyć ramę.



*Zaleca się montaż tej części namiotu przez dwie osoby.

KROK 6

Naciągnij dach na zmontowaną ramę.



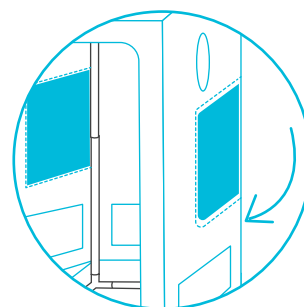
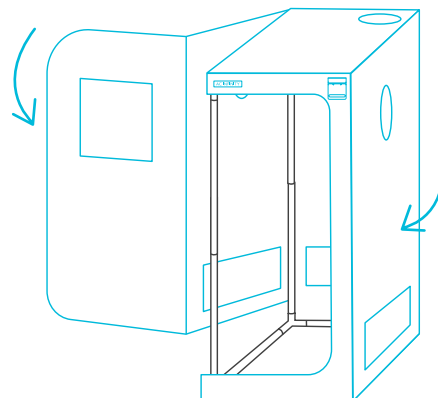
*Zaleca się montaż tej części namiotu przez dwie osoby.

MONTAŻ NAMIOTU

CLOUDLAB 422 / 632 / 642 / 722 / 733 / 844 / 866

KROK 7

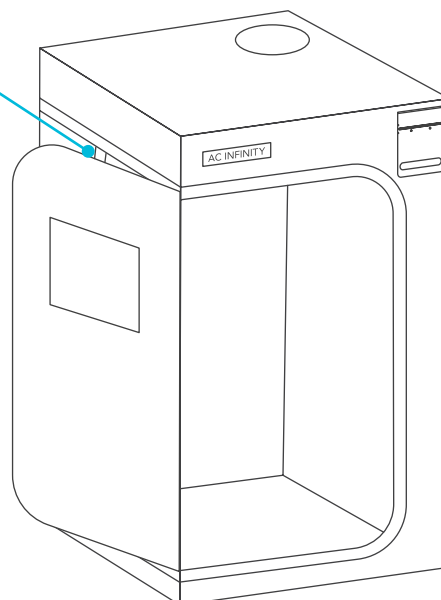
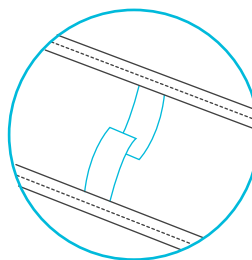
Pociągnij górny i dolny zamek błyskawiczny, aby zamknąć ściany i drzwi.



*CLOUDLAB 733 / 844 / 866 posiada dodatkowe drzwi boczne dla łatwiejszego dostępu.

KROK 8

Możesz wygodnie utrzymać ścianę z oknem otwartą, używając dołączonego paska rzepowego.

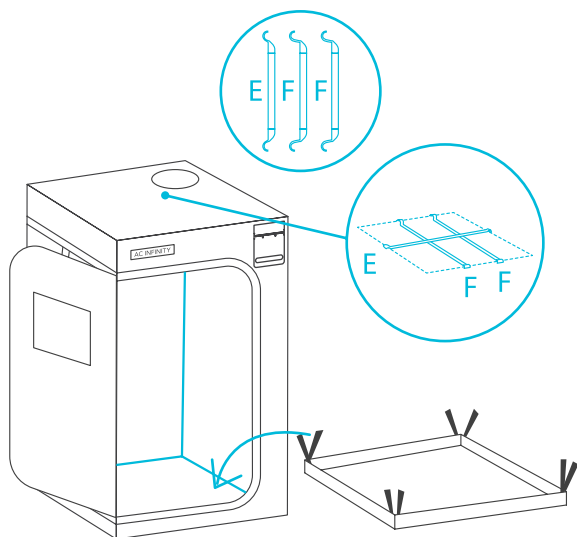


MONTAŻ NAMIOTU

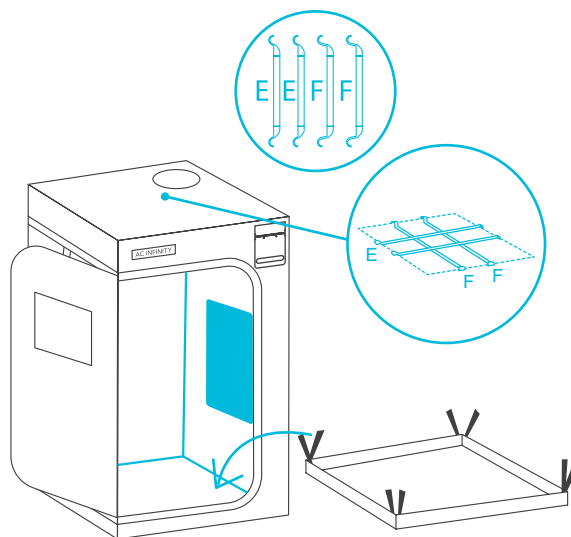
CLOUDLAB 422 / 632 / 642 / 722 / 733 / 844 / 866

KROK 9

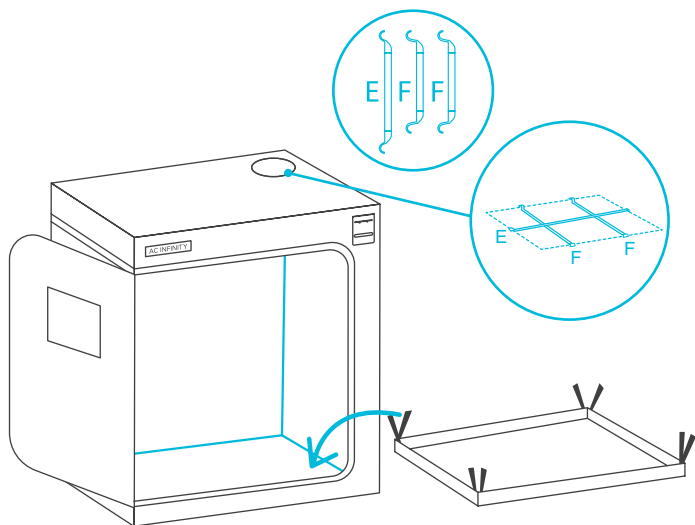
Dodaj belki dachowe (E), a następnie (F).
Włóż tacę zbiorczą do namiotu i przymocuj paski z rzepem wokół słupków.



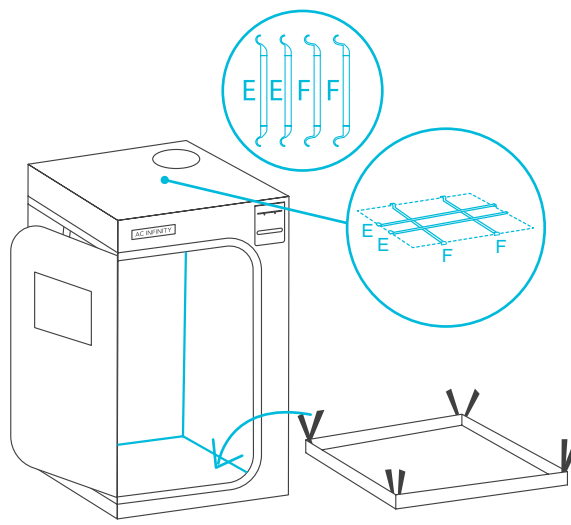
CLOUDLAB 422, 722



CLOUDLAB 733



CLOUDLAB 632, 642



CLOUDLAB 844, 866

*CLOUDLAB 733 / 844 / 866 posiada dodatkowe drzwi boczne dla łatwiejszego dostępu.

MONTAŻ NAMIOTU

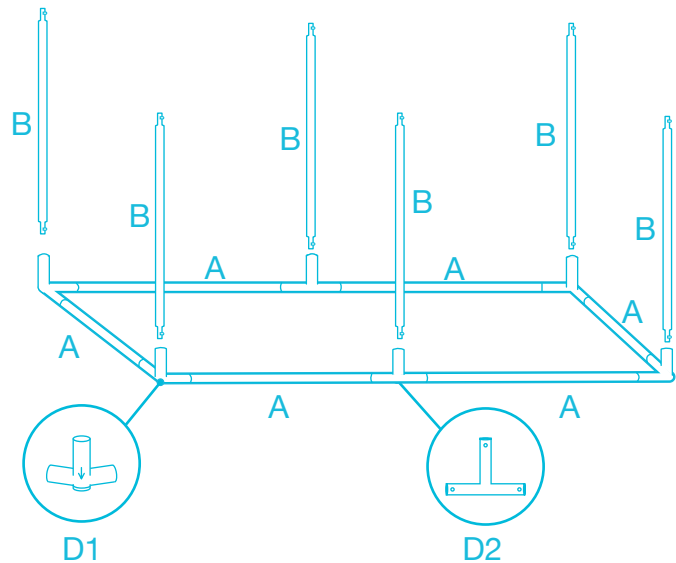
CLOUDLAB 816 / 894

KROK 1

Włóż sześć słupków (A) w dolne końce narożnych elementów (D1) i łączników trójdrożnych (D2), tworząc podstawę.

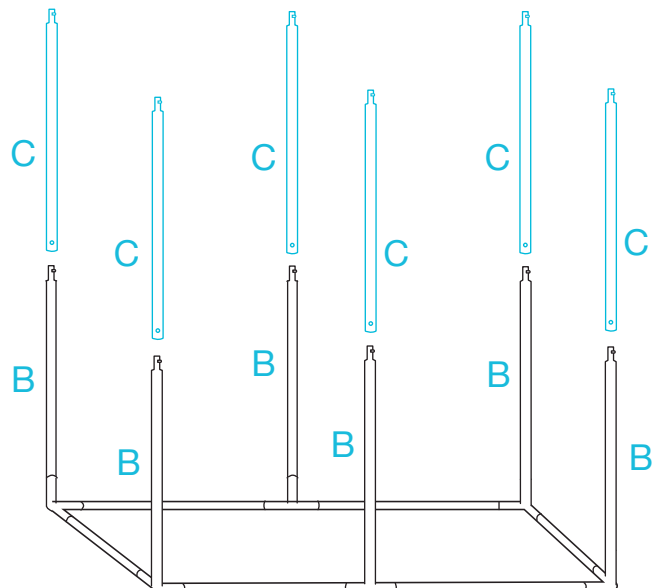
Włóż sześć słupków (B) w narożne elementy (D1) oraz dwa łączniki trójdrożne (D2).

Podczas montażu upewnij się, że nóżki każdego elementu narożnego (D1) są skierowane w stronę podłogi, a strzałka wskazuje w dół.



KROK 2

Włóż sześć słupków (C) w sześć słupków (B).



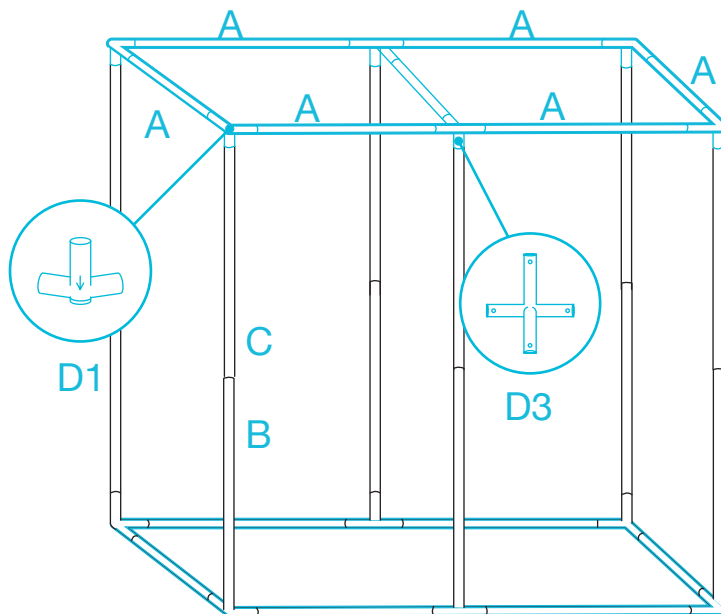
MONTAŻ NAMIOTU

CLOUDLAB 816 / 894

KROK 3

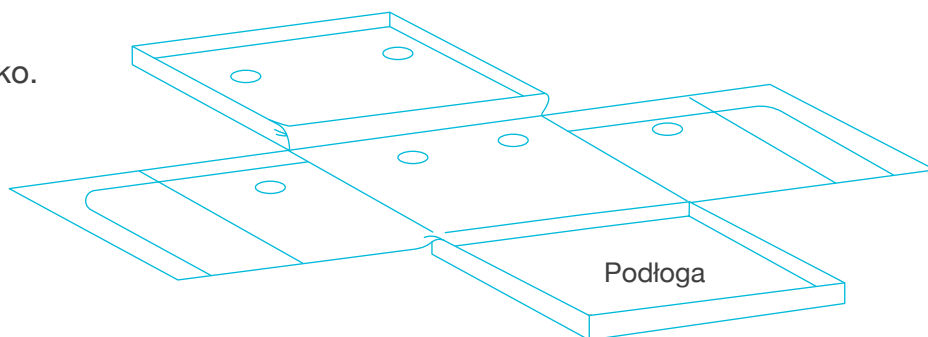
Włóż cztery narożniki (D1) w narożne słupki (C) oraz dwa łączniki 4-kierunkowe (D3) w środkowe słupki (C).

Włóż sześć słupków (A) pomiędzy narożniki (D1) a łączniki 4-kierunkowe (D3).



KROK 4

Rozepnij namiot tak, aby leżał płasko.

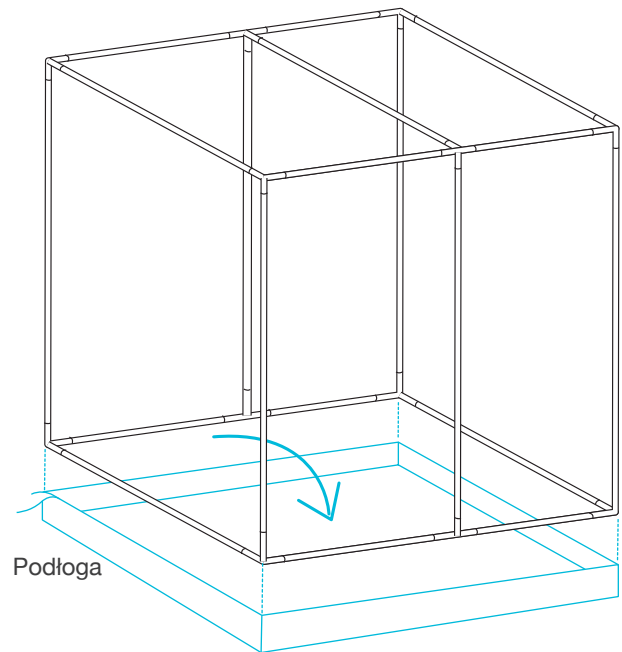


MONTAŻ NAMIOTU

CLOUDLAB 816 / 894

KROK 5

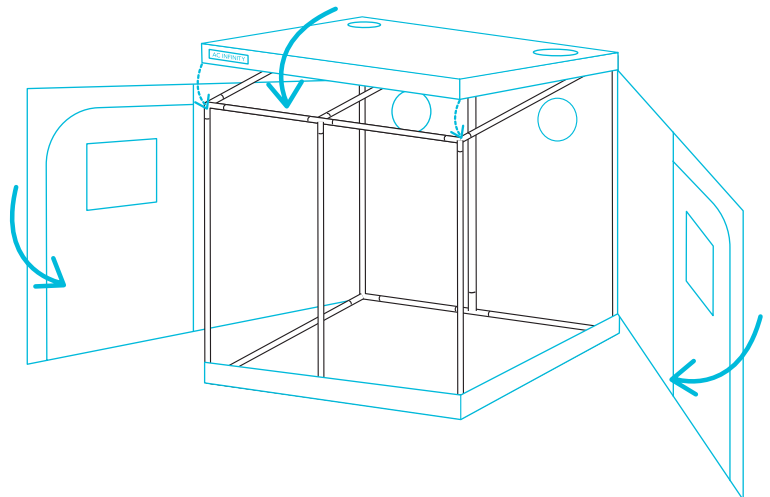
Wprowadź zmontowaną ramę na podłogę namiotu, upewniając się, że jej narożniki pasują do narożników namiotu.



*Zaleca się montaż tej części namiotu przez dwie osoby.

KROK 6

Naciągnij dach na złożoną ramę.
Zaciągnij górny i dolny zamek błyskawiczny, aby zamknąć ściany.



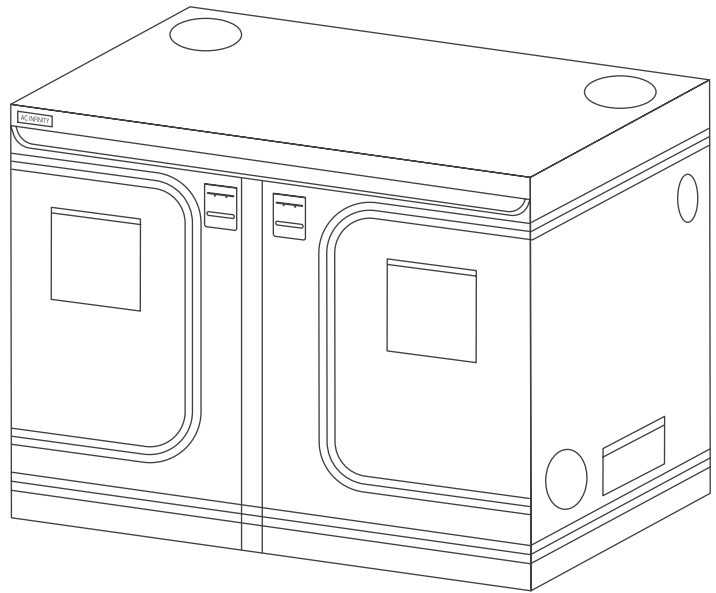
*Zaleca się montaż tej części namiotu przez dwie osoby.

MONTAŻ NAMIOTU

CLOUDLAB 816 / 894

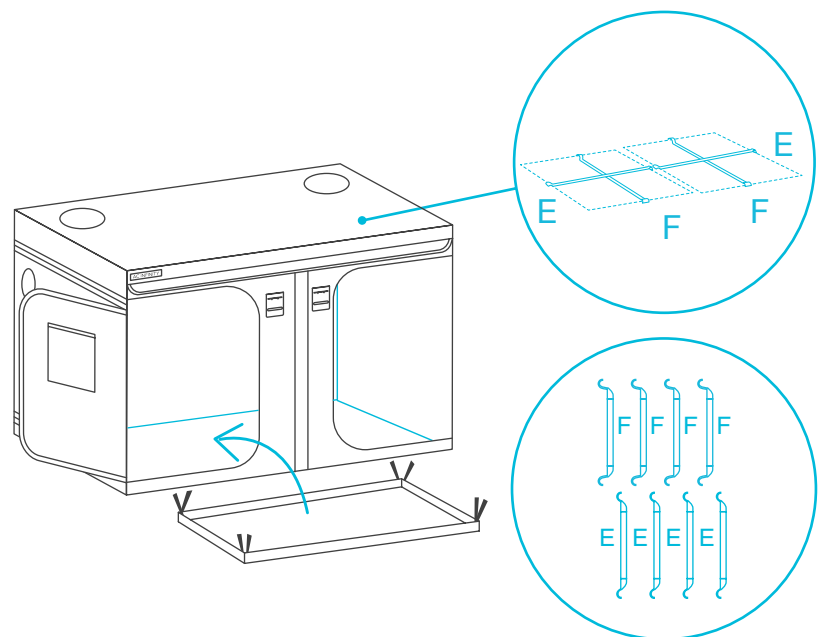
KROK 7

Połącz obie ściany na środku za pomocą zasków i zaciągnij zamek błyskawiczny w dół, upewniając się, że przednie klapy znajdują się nad ścianami.



KROK 8

Dodaj belki dachowe (E), a następnie (F).
Włóż tacę zbiorczą do namiotu i przymocuj paski z rzepem wokół słupków.



MONTAŻ NAMIOTU

CLOUDLAB 811 / 899

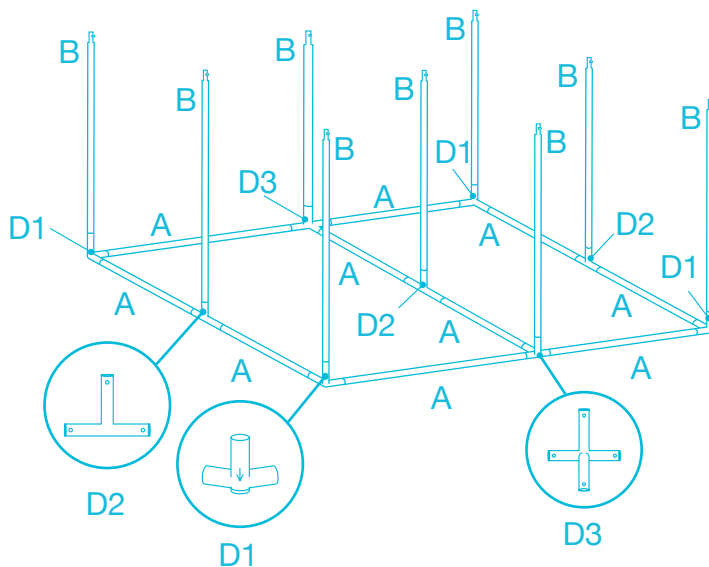
KROK 1

Włóż dziesięć słupków (A) w dolne końce narożnych elementów (D1), łączników trójdrożnych (D2) i łączników czterodrożnych (D3), tworząc podstawę.

Dwa z dziesięciu słupków (A) będą umieszczone w środku, połączone trzecim łącznikiem 3-kierunkowym (D2).

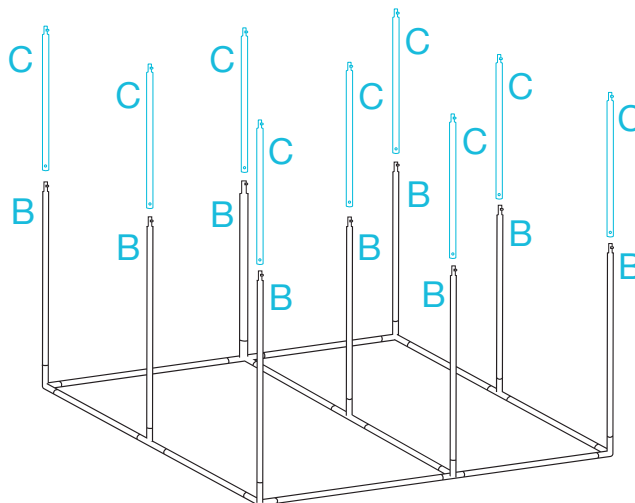
Włóż dziewięć słupków (B) do narożników (D1) oraz złączy (D2) i (D3).

Podczas montażu upewnij się, że nóżki każdego elementu narożnego (D1) są skierowane w stronę podłogi, a strzałka wskazuje w dół.



KROK 2

Włóż dziewięć słupków (C) w dziewięć słupków (B).



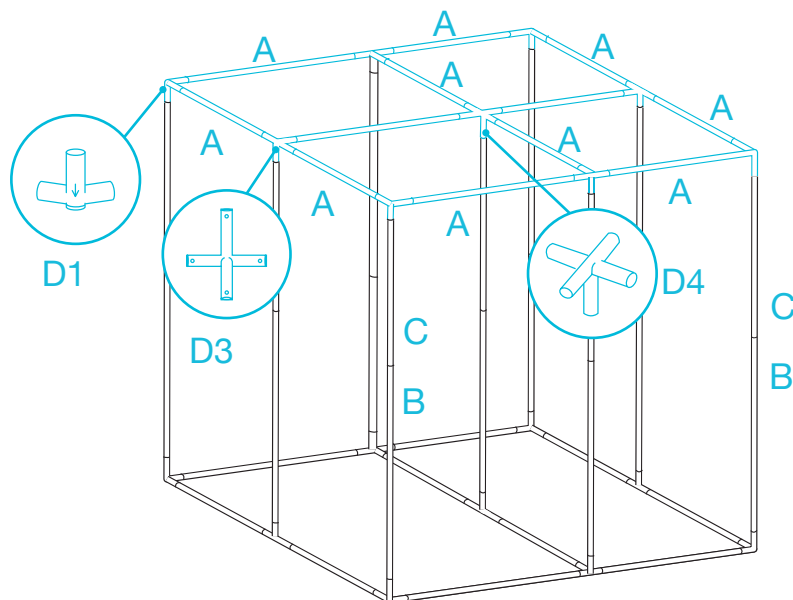
MONTAŻ NAMIOTU

CLOUDLAB 811 / 899

KROK 3

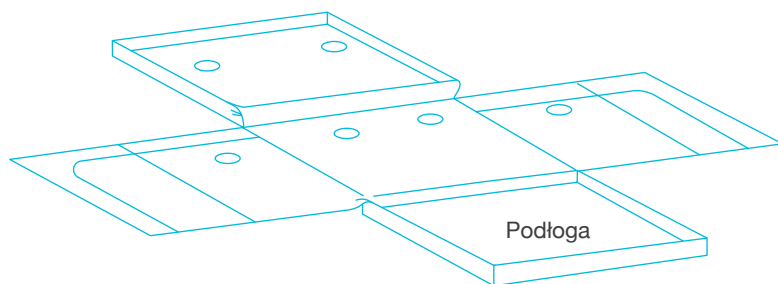
Włóż cztery narożne elementy (D1) w narożne słupki (C), cztery łączniki czterodrożne (D3) w środkowe słupki (C) oraz łącznik pięciodrożny (D4) w centralny słupek (C).

Włóż dwanaście słupków grupy (A) pomiędzy narożniki (D1) a łączniki 4-kierunkowe (D3).



KROK 4

Rozepnij namiot tak, aby leżał płasko.

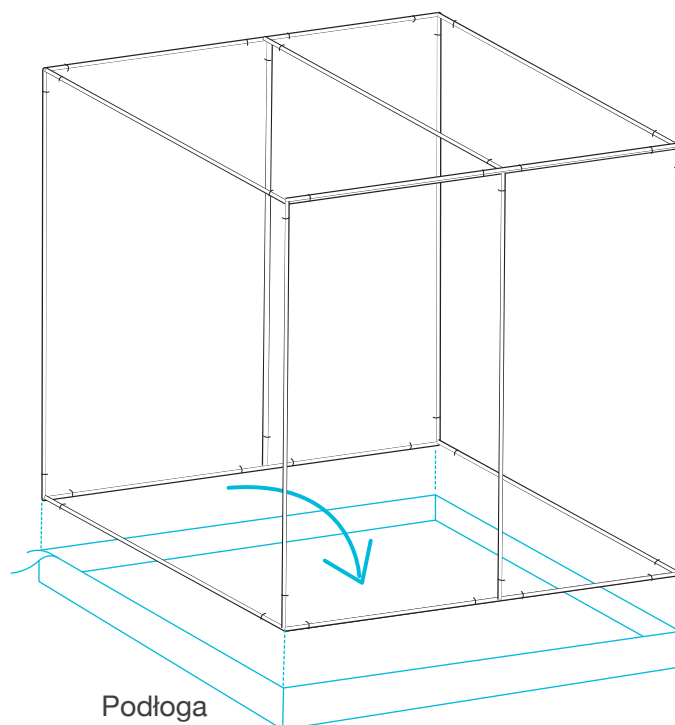


MONTAŻ NAMIOTU

CLOUDLAB 811 / 899

KROK 5

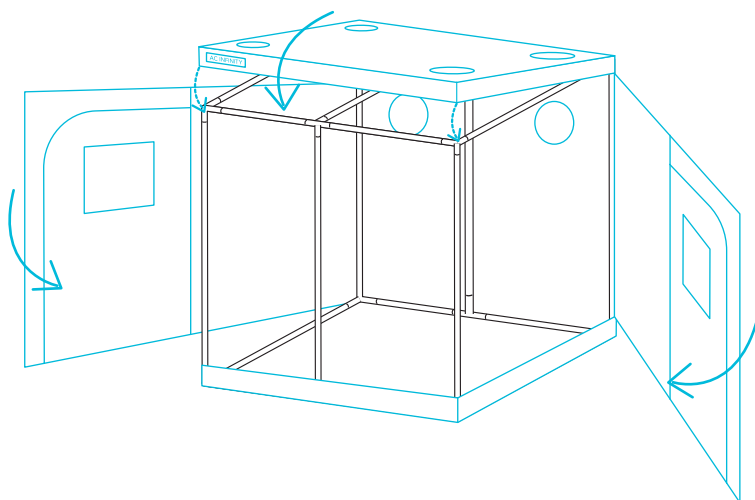
Wprowadź zmontowaną ramę na podłogę namiotu, upewniając się, że jej narożniki pasują do narożników namiotu.



*Zaleca się montaż tej części namiotu przez dwie osoby.

KROK 6

Naciągnij dach na złożoną ramę. Zaciągnij górny i dolny zamek błyskawiczny, aby zamknąć ściany.



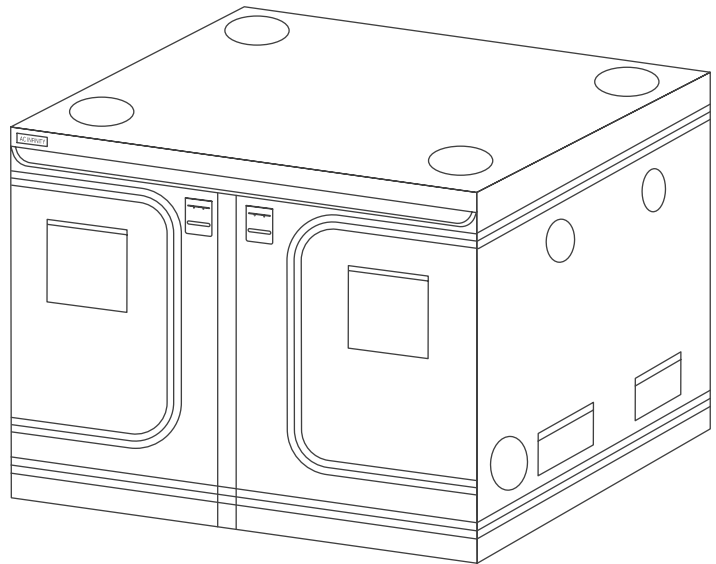
*Zaleca się montaż tej części namiotu przez dwie osoby.

MONTAŻ NAMIOTU

CLOUDLAB 811 / 899

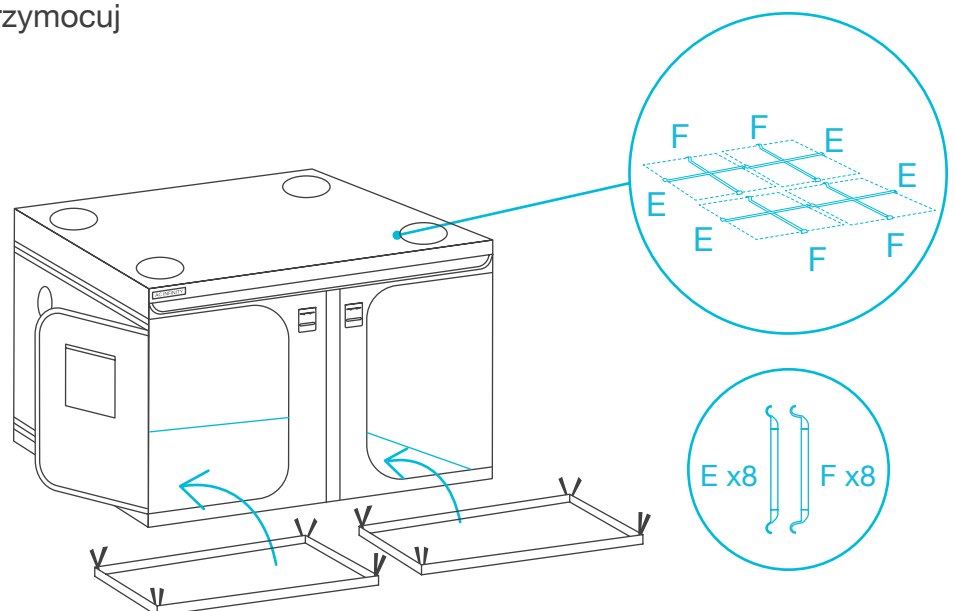
KROK 7

Połącz obie ściany na środku za pomocą zastrasków i zaciągnij zamek błyskawiczny w dół, upewniając się, że przednie klapy znajdują się nad ścianami.



KROK 8

Dodaj belki dachowe (E), a następnie (F).
Włóż tacę zbiorczą do namiotu i przymocuj paski z rzepem wokół słupków.



MONTAŻ NAMIOTU

CLOUDLAB 632D / 743D / 864D

KROK 1

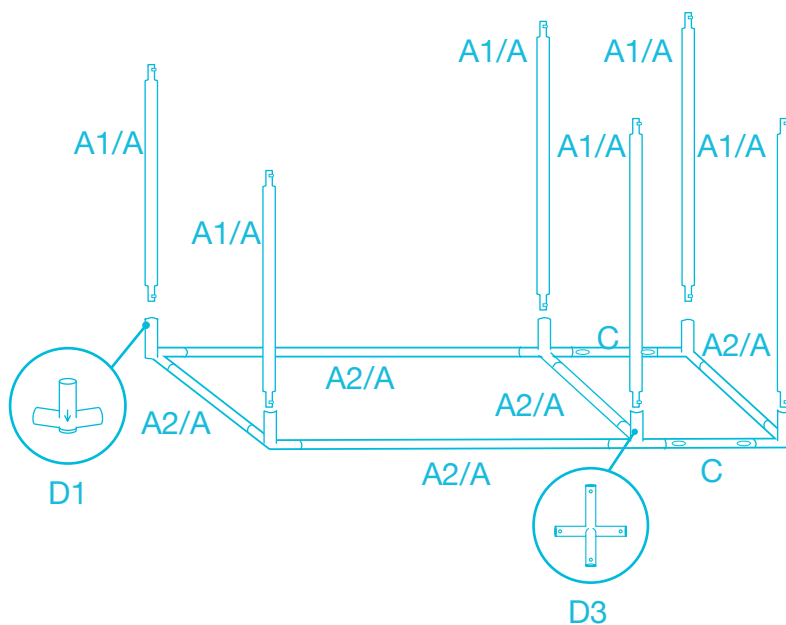
Włóż cztery słupki (A2/A) pomiędzy dwa elementy narożne (D1) i dwa złączki 4-kierunkowe (D3). Następnie włóż dwa słupki (C) do dwóch złączek 4-kierunkowych (D3).

Włóż słupki (A2/A) do dwóch narożników (D1) i połącz je z dwoma słupkami (C), aby ukończyć podstawę.

Włóż sześć słupków (A1/A) do elementów narożnych (D1) i dwóch złączek 4-kierunkowych (D3).

Podczas montażu upewnij się, że nóżki każdego elementu narożnego są skierowane w stronę podłogi, a strzałka wskazuje w dół.

*(A) rurki dotyczą tylko modelu AC-CBA743D

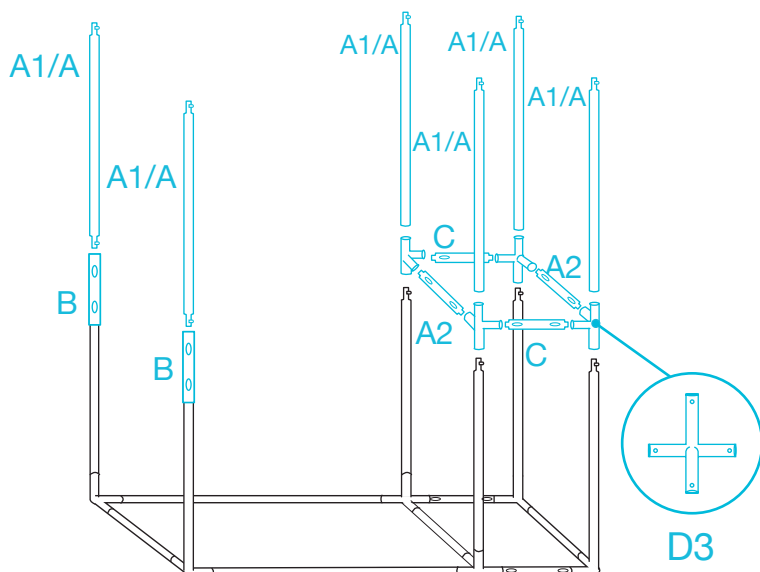


KROK 2

Włóż cztery złącza 4-drożne (D3) do czterech słupków (A1/A), łącząc dwa słupki (A2) i (C) między złączkami, jak pokazano.

Włóż dwa elementy (B) w pozostałe dwa słupki (A1/A).

Włóż sześć słupków (A1/A) w cztery łączniki czterodrożne (D3) i dwa elementy (B).



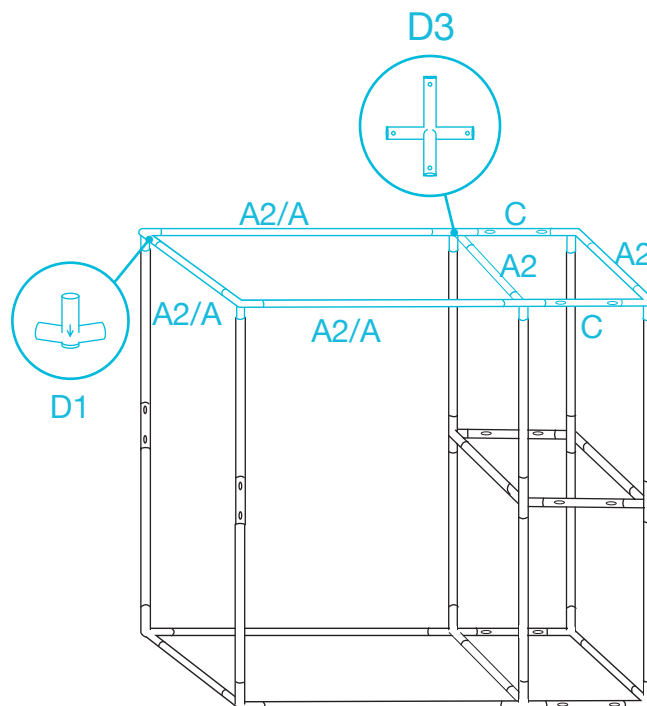
MONTAŻ NAMIOTU

CLOUDLAB 632D / 743D / 864D

KROK 3

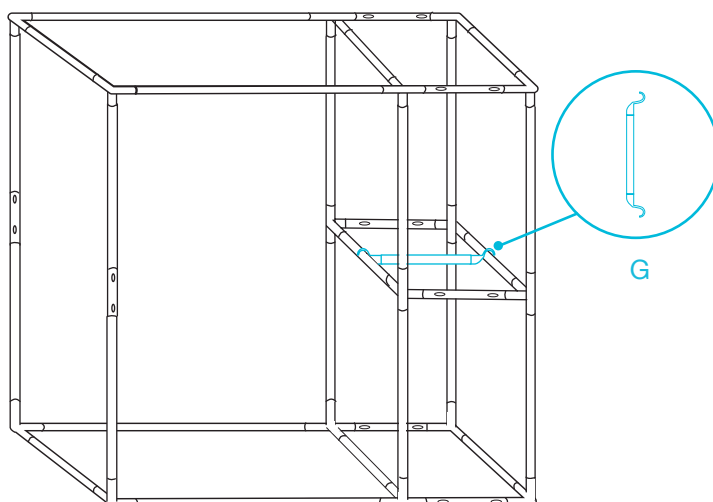
Włóż pozostałe cztery narożniki (D1) oraz dwa złącza 4-drożne (D3) do słupków.

Włóż pozostałe słupki (A2/A) pomiędzy łączniki, jak pokazano tutaj.



KROK 4

Dodaj belkę nośną stojaka (G) na półkę.

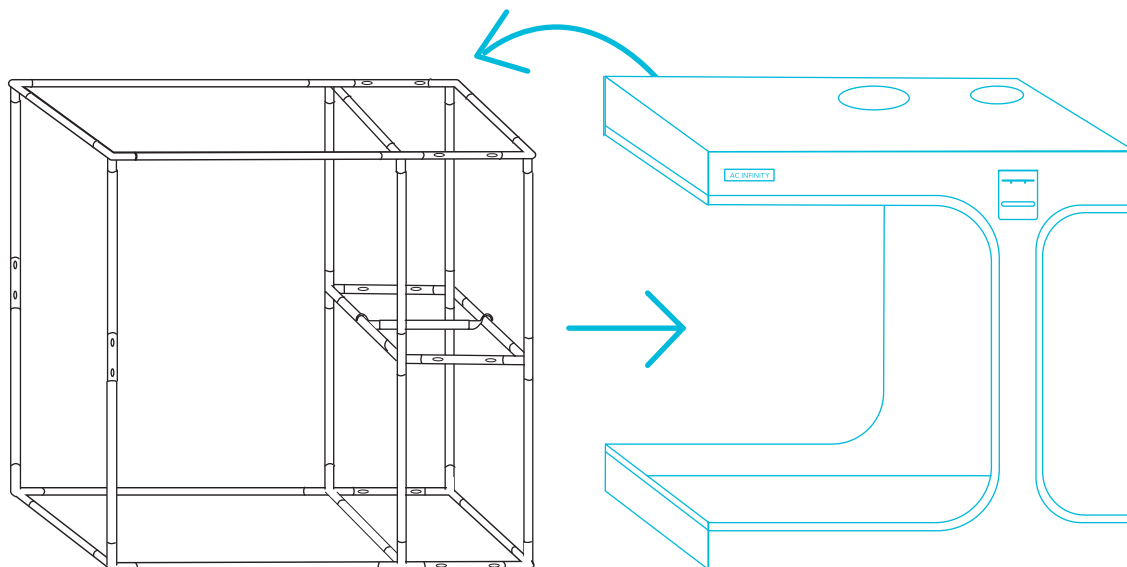


MONTAŻ NAMIOTU

CLOUDLAB 632D / 743D / 864D

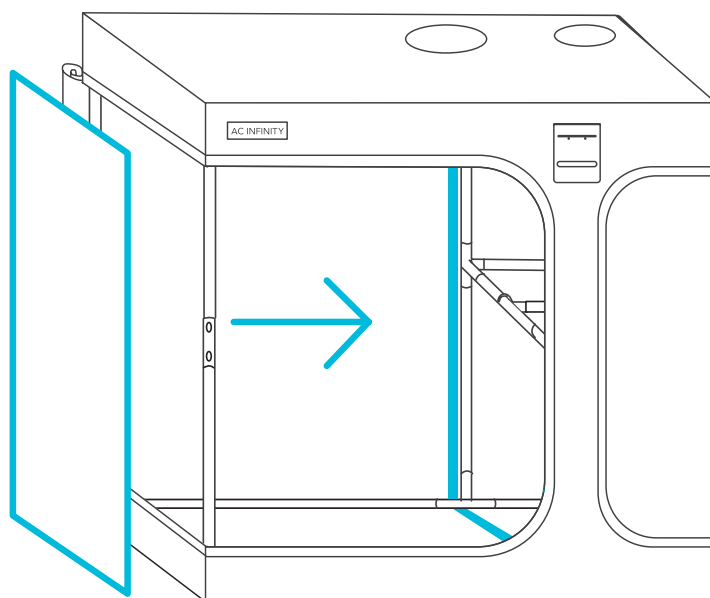
KROK 5

Przeprowadź zmontowaną ramę przez płótno namiotu, podciągając stopniowo podłogę i sufit namiotu, aby płótno prawidłowo otuliło ramę.



KROK 6

Zlokalizuj pasek z rzepem wewnątrz namiotu, upewniając się, że wystaje wystarczająco, aby w pełni przymocować ścianę z mylaru.

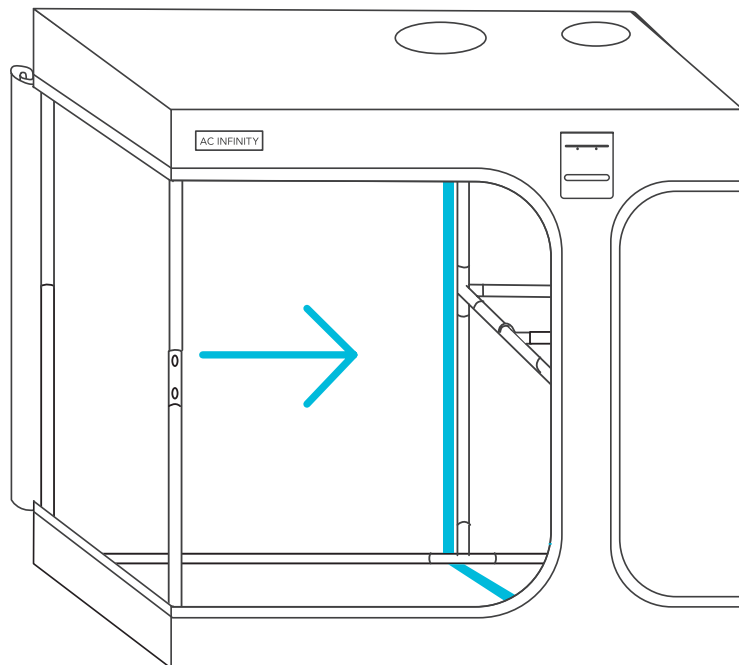


MONTAŻ NAMIOTU

CLOUDLAB 632D / 743D / 864D

KROK 7

Przymocuj ścianę mylarową za pomocą wewnętrznego rzepowego mocowania, aby rozdzielić dwie komory. Dociśnij ścianę mocno, aby uniknąć szczelin.

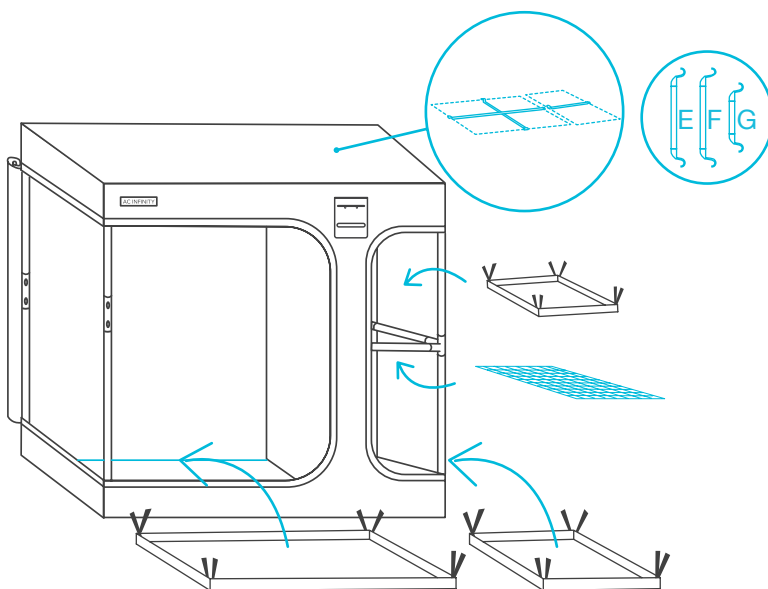


KROK 8

Dodaj belki podporowe dachu (G), następnie (E) i (F).

Umieść tackę ochronną w namiocie i przymocuj paski rzepowe wokół rurek.

Umieść suszarkę na złożonej półce. (Pamiętaj, aby przywiązać mały pojemnik ochronny na górze suszarki.)



CBD632: E x1, F x2
CBD743: E x2, F x2
CBD864: E x2, F x2

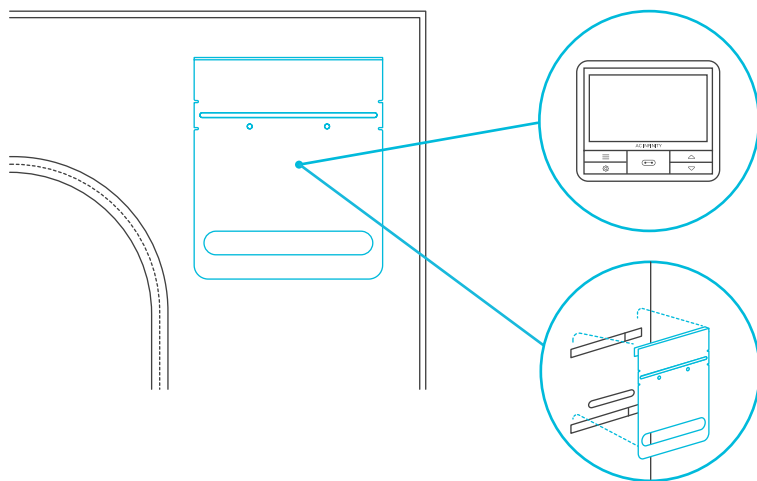
MONTAŻ PŁYTY KONTROLERA

KROK 1

Zamontuj kontroler na dołączonej płycie kontrolera.

Użyj dołączonych śrub do montażu sterownika AC Infinity. Użyj kleju do sterownika, aby przymocować sterownik innej marki.

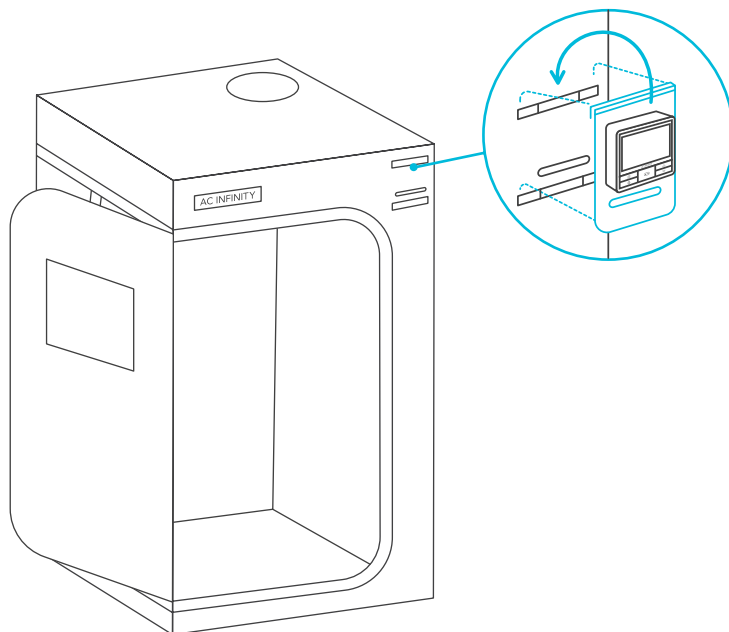
Instrukcje montażu kontrolera znajdują się na stronach 30-31.



Kontroler nie jest dołączony

KROK 2

Wsuń zespół płyty sterownika w paski namiotu.



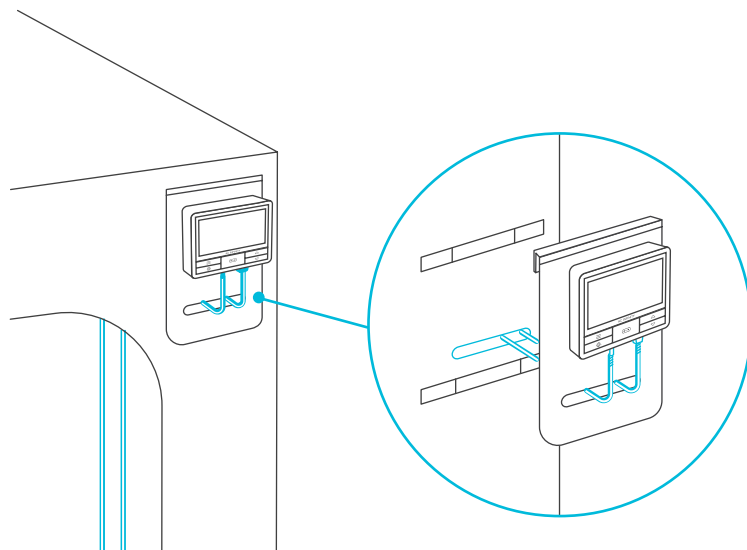
Modele CBA811, CBA816 i CBA866 zawierają dodatkowy dolny pasek do alternatywnego miejsca montażu.

MONTAŻ PŁYTY KONTROLERA

KROK 3

Przeprowadź przewód zasilający wentylatora kanałowego przez otwór do wnętrza i podłącz go do sterownika.

Podłącz sondę do kontrolera i przeprowadź jej kable przez otwór.



INSTRUKCJA MONTAŻU

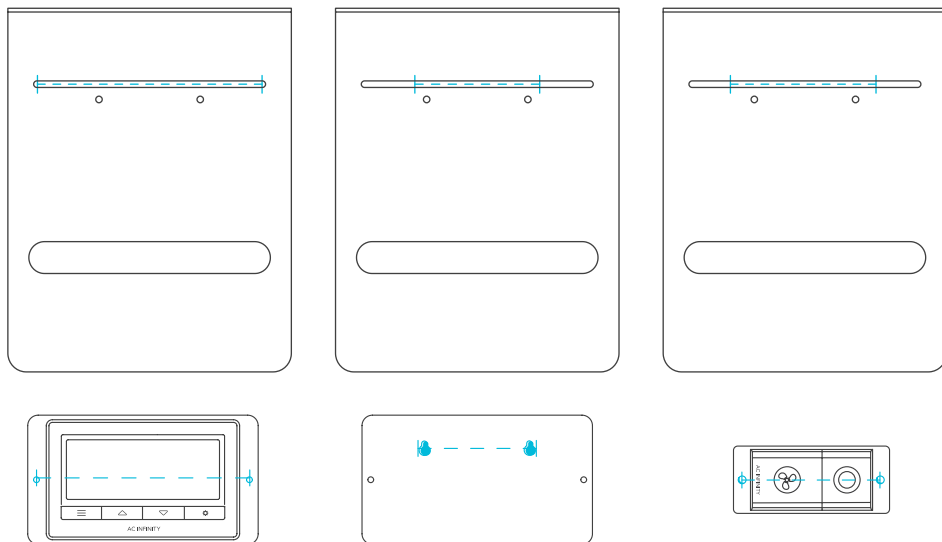
PŁYTKA STEROWNIKA

Ten namiot uprawowy zawiera stalową płytę z otworem montażowym dla kontrolerów AC Infinity. Zamontuj kontroler w odpowiednim miejscu na płycie. Przeprowadź przewody przez owalny otwór i przez klapę namiotu uprawowego. Niektóre modele kontrolerów mogą mieć ukryty magnes z tyłu, który przylega do płyty bez użycia śrub.

Aby zamontować sterownik innej marki niż AC Infinity, użyj dołączonej taśmy samoprzylepnej do przymocowania go do płytki.

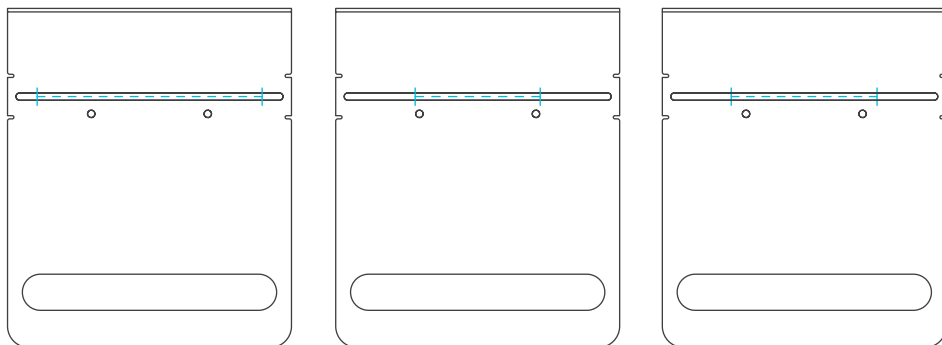
TYLKO W ZESTAWIE Z

CLOUDLAB 642
CLOUDLAB 844
CLOUDLAB 866
CLOUDLAB 894
CLOUDLAB 899
CLOUDLAB 816
CLOUDLAB 811



TYLKO W ZESTAWIE Z

CLOUDLAB 422
CLOUDLAB 632
CLOUDLAB 733
CLOUDLAB 722
CLOUDLAB 632D
CLOUDLAB 743D
CLOUDLAB 864D



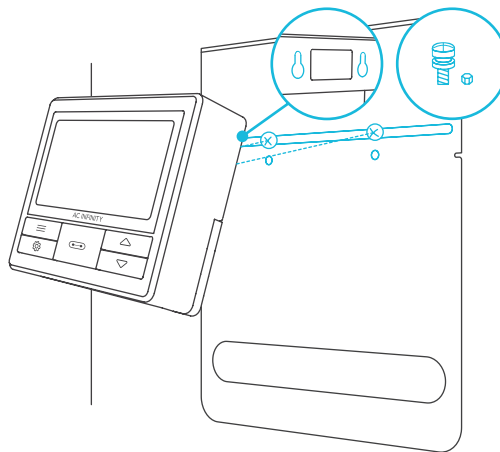
*Kontrolery sprzedawane oddzielnie

INSTRUKCJA MONTAŻU

MONTAŻ SPRZĘTOWY

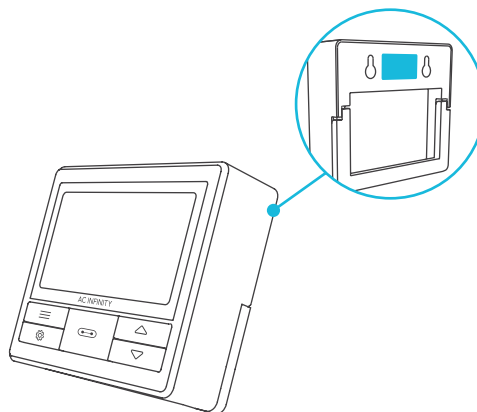
Wkręć śruby w szczelinę lub otwory montażowe w górnej połowie płyty.

Zawieś sterownik na śrubach, wykorzystując otwory na tylnej stronie.



MONTAŻ MAGNETYCZNY

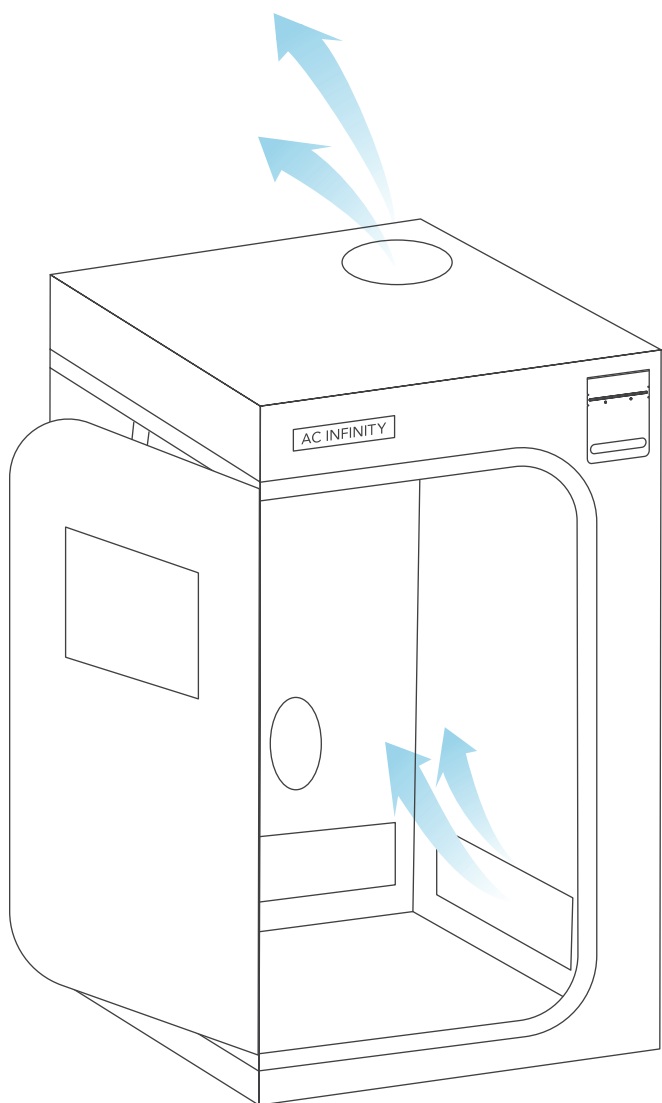
Możesz również zamontować kontroler magnetycznie na stalowej płytce, jeśli za etykietą znajduje się magnes.



SKRÓCONA INSTRUKCJA MONTAŻU

WENTYLATOR KANAŁOWY I LAMPA UPRAWOWA

Najpierw zawieś wentylator kanałowy inline jako wentylator wyciągowy przy belkach nośnych dachu. Jeśli używasz filtra węglowego, zawieś go za pomocą dołączonych pasków. Następnie zainstaluj lampę do uprawy pod tym układem kanałów. Do instalacji tych produktów możesz użyć zacisków linowych.



PODWÓJNE ZACISKI

Zamontuj niezbędne przewody wentylacyjne na portach wentylacyjnych. Użyj zacisków na obu końcach, aby zabezpieczyć przewody na namiocie uprawowym.

OTWORY NAWIEWOWE

Wprowadź świeże powietrze, korzystając z jednego z dwóch otworów wentylacyjnych na dole namiotu uprawowego. Otwórz pasywną kratkę nawiewową lub stwórz aktywny nawiew, podłączając dodatkowy wentylator kanałowy do portu przewodu.

POTRZEBUJESZ WIĘCEJ INFORMACJI?

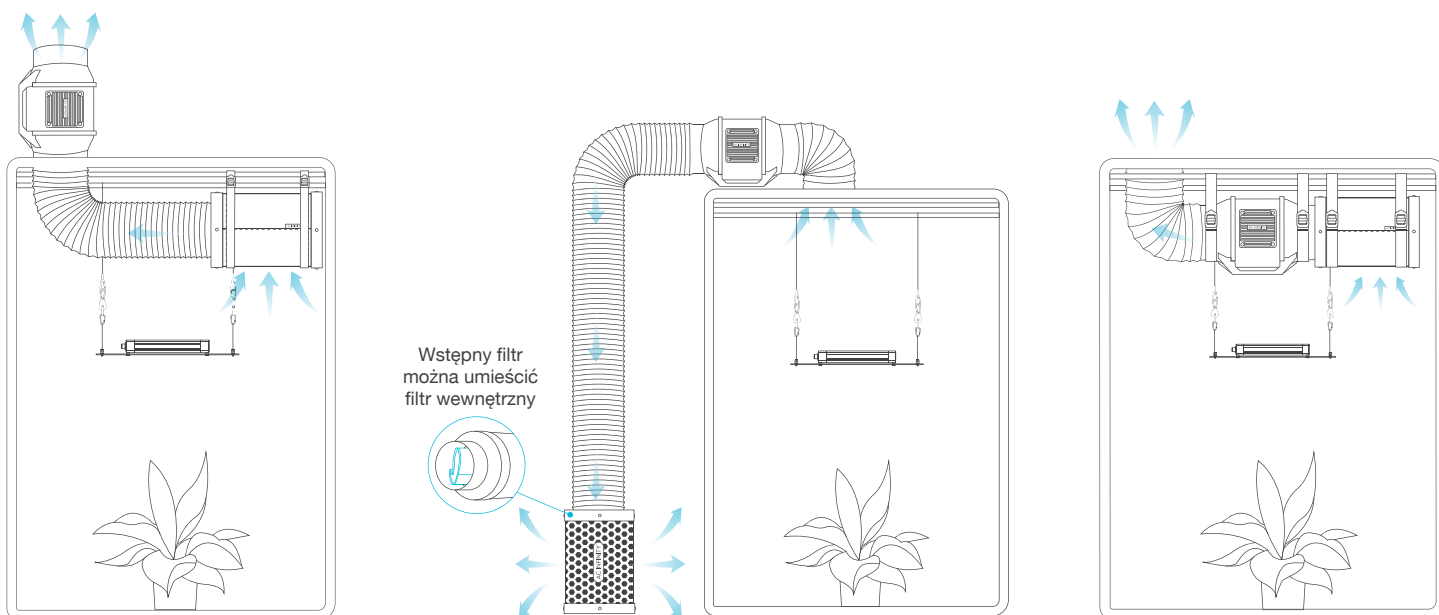
Zeskanuj kod QR lub odwiedź www.acinfinity.com więcej poradników i samouczków.



KONFIGURACJA

ROZMIESZCZENIE OŚWIETLENIA I WENTYLACJI

Istnieje wiele sposobów konfiguracji tych elementów w celu doprowadzenia przepływu powietrza do przestrzeni uprawowej. Typowa konfiguracja umieszcza wentylator i filtr wewnątrz, co ułatwia obsługę i tłumi hałas wentylatora. Oba elementy mogą być umieszczone w dowolnej kolejności w układzie wentylacyjnym, jeśli powietrze jest wyciągane z przestrzeni uprawowej.



**Zestaw wentylatorów
Na zewnątrz namiotu**

**Zestaw wentylatora i filtra
Na zewnątrz namiotu**

**Wentylator i filtr w
zestawie wewnątrz
namiotu**

Na przykład lampy uprawowe mogą przeszkadzać w działaniu sprzętu chłodzącego. W takim przypadku możesz ustawić wentylator i/lub filtr na zewnątrz namiotu uprawowego.

Zalecamy umieszczenie wentylatora wyciągowego na najwyższym możliwym poziomie. Ponieważ ciepłe powietrze unosi się do góry, usuwanie go w tym miejscu zapewni efektywną wentylację. Filtr węglowy również będzie działał lepiej, jeśli zostanie umieszczony na najwyższym poziomie.

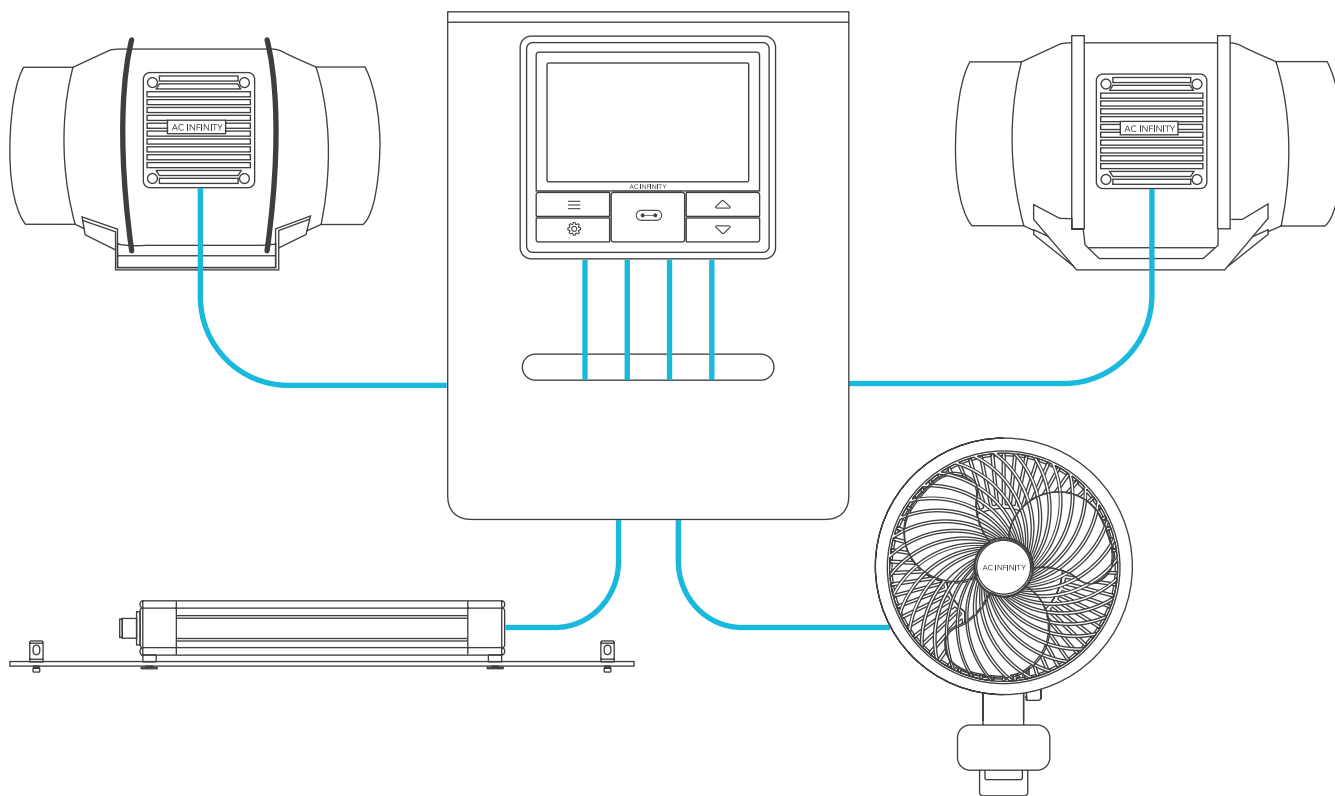
UIS™ PLATFORMA

MODUŁOWA KONSTRUKCJA

System UIS™platforma umożliwia podłączenie jednego centralnego sterownika z kilkoma urządzeniami do uprawy jednocześnie. Tworząc ten w pełni zintegrowany system, możesz zasilać i programować wszystkie urządzenia razem lub osobno, aby zoptymalizować zarządzanie namiotem uprawowym.

Użyj wybranych inteligentnych kontrolerów, aby ustawić wyzwalacze aktywujące urządzenia na podstawie temperatury i wilgotności w namiocie uprawowym. Twórz niezależne timery i harmonogramy dla niestandardowej aktywacji w wybranym czasie.

System uprawy można regulować za pomocą kontrolera hub lub zdalnie przez aplikację AC Infinity (w połączeniu z kompatybilnymi kontrolerami), gdzie masz dostęp do programowania automatyzacji i danych klimatycznych.

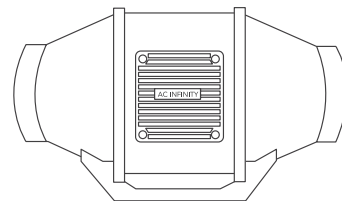


Sterowniki centralne i urządzenia do uprawy są sprzedawane oddzielnie i mogą być jeszcze w fazie rozwoju w momencie zakupu tego produktu.

PRODUKTY AC INFINITY

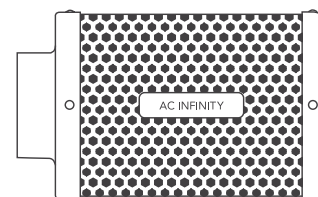
Wentylatory kanałowe

Seria CLOUDLINE to linia wentylatorów kanałowych zaprojektowanych do cichej wentylacji pomieszczeń AV i schowków, a także różnych projektów DIY związanych z cyrkulacją i wyciągiem powietrza. Wyposażone w kontroler termiczny z inteligentnym programowaniem, który automatycznie reguluje prędkość wentylatora w odpowiedzi na zmiany temperatury.



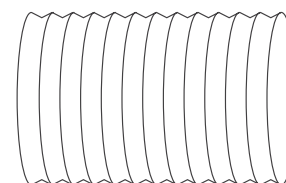
Filtry węglowe

Filtr węglowy do kanału jest zaprojektowany do eliminacji zapachów i substancji chemicznych w namiotach uprawowych i przestrzeniach hydroponicznych. Wykorzystuje premium australijski węgiel aktywny o większej mocy absorpcji i dłuższej żywotności. Zapewnia maksymalny przepływ powietrza jako część systemu nawiewowego lub wywiewnego.



Przewody wentylacyjne

Czterowarstwowy przewód wentylacyjny służy do kierowania przepływem powietrza, zaprojektowany dla systemów wentylacyjnych w zastosowaniach takich jak HVAC, suszarki i pomieszczenia do uprawy. Jest bardzo wytrzymały i elastyczny, można go używać zarówno w ciasnych przestrzeniach, jak i na otwartych obszarach.



GWARANCJA

Niniejszy program gwarancyjny stanowi nasze zobowiązanie wobec Ciebie – produkt sprzedawany przez AC Infinity będzie wolny od wad produkcyjnych przez okres dwóch lat od daty zakupu. Jeśli produkt okaże się wadliwy pod względem materiału lub wykonania, podejmiemy odpowiednie działania określone w niniejszej gwarancji w celu rozwiązania wszelkich problemów.

Program gwarancyjny obejmuje każde zamówienie, zakup, odbiór lub użytkowanie produktów sprzedawanych przez AC Infinity lub autoryzowanych sprzedawców. Program obejmuje produkty, które stały się wadliwe, uległy awarii lub wyraźnie nie nadają się do użytku. Program gwarancyjny wchodzi w życie w dniu zakupu. Program wygasa dwa lata od daty zakupu. Jeśli produkt stanie się wadliwy w tym okresie, AC Infinity wymieni produkt na nowy lub zwróci pełną kwotę zakupu.

Gwarancja nie obejmuje nadużyć ani niewłaściwego użytkowania. Dotyczy to uszkodzeń fizycznych, zanurzenia produktu w wodzie, nieprawidłowej instalacji (np. podłączenia do niewłaściwego napięcia) oraz użytkowania niezgodnego z przeznaczeniem. AC Infinity nie ponosi odpowiedzialności za straty wtórne ani szkody przypadkowe spowodowane przez produkt. Gwarancja nie obejmuje uszkodzeń wynikających z normalnego użytkowania, takich jak zarysowania i wgniecenia.

Skontaktuj się z naszym działem sprzedaży pod adresem dealers@acinfinity.com lub **(626) 838-4656** aby uzyskać więcej informacji o naszym programie dla dealerów i dystrybutorów. Skontaktuj się z naszym działem obsługi klienta pod adresem support@acinfinity.com lub **626-923-6399** w sprawie pomocy produktowej i gwarancyjnej. Nasze godziny pracy to poniedziałek–piątek, 9:00–17:00 czasu PST.



Jeśli wystąpią jakiegokolwiek problemy z tym produktem, skontaktuj się z nami – chętnie wymienimy go lub zwrócimy pełną kwotę!

COPYRIGHT © 2023 AC INFINITY INC. WSZELKIE PRAWA ZASTRZEŻONE

Żadna część materiałów, w tym grafiki lub logo dostępne w tej broszurze, nie może być kopiowana, powielana, reprodukowana, tłumaczona ani przetwarzana do jakiegokolwiek formy elektronicznej lub odczytywanej maszynowo, w całości lub w części, bez wyraźnej zgody AC Infinity Inc.

www.acinfinity.com